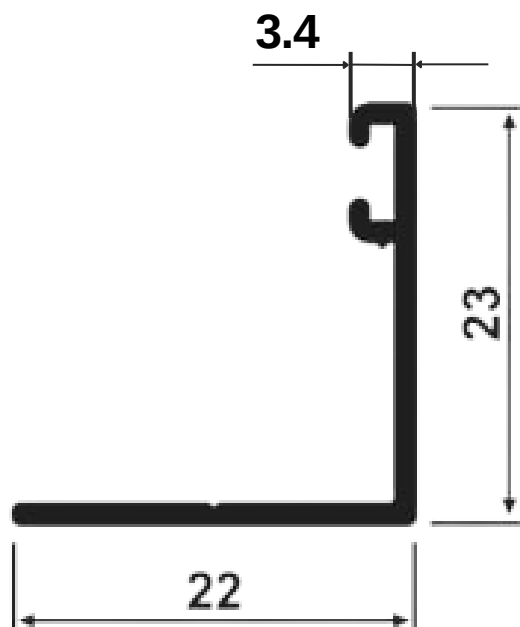


CANTONEIRA

Gramatura:
0,137 Kg/m

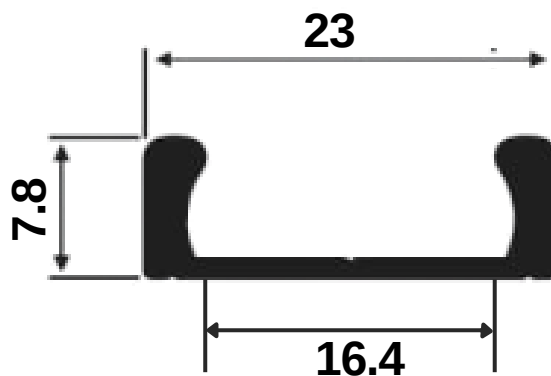
Código:
KP-001



TRILHO INFERIOR

Gramatura:
0,162 Kg/m

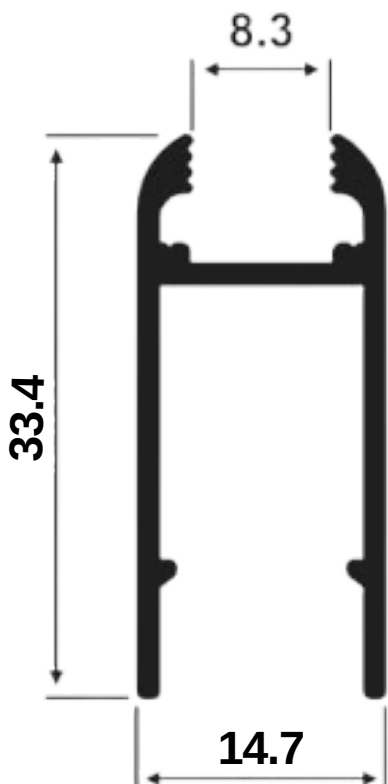
Código:
KP-003



LEITO

Gramatura:
0,283 Kg/m

Código:
KP-004



TRILHO SUPERIOR

Gramatura:
0,335 Kg/m

Código:
KP-005

