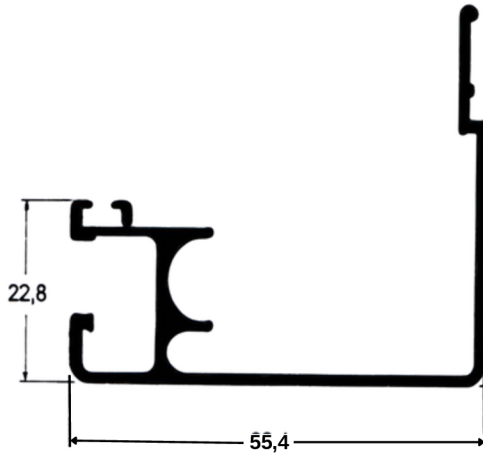


SUPERIOR 8 mm

Gramatura:
0,628 Kg/m

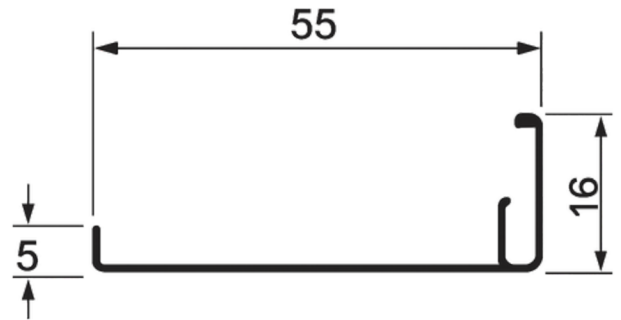
Código:
BX-781



CAPA

Gramatura:
0,225 Kg/m

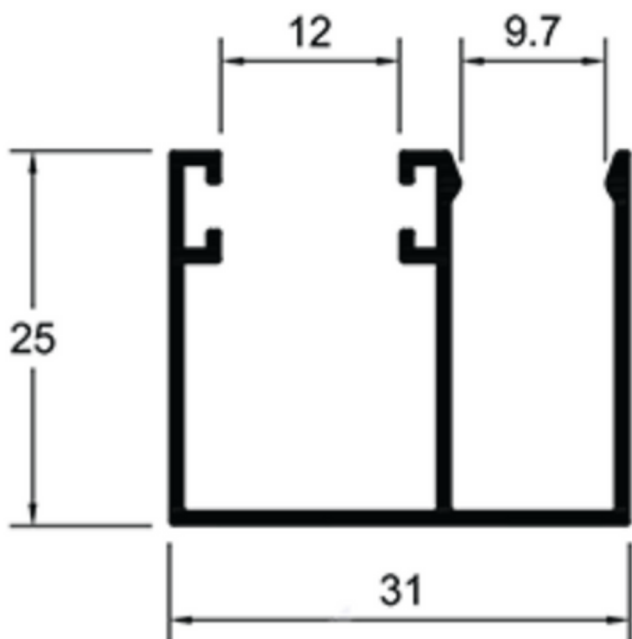
Código:
BX-629



INFERIOR 8 mm

Gramatura:
0,324 Kg/m

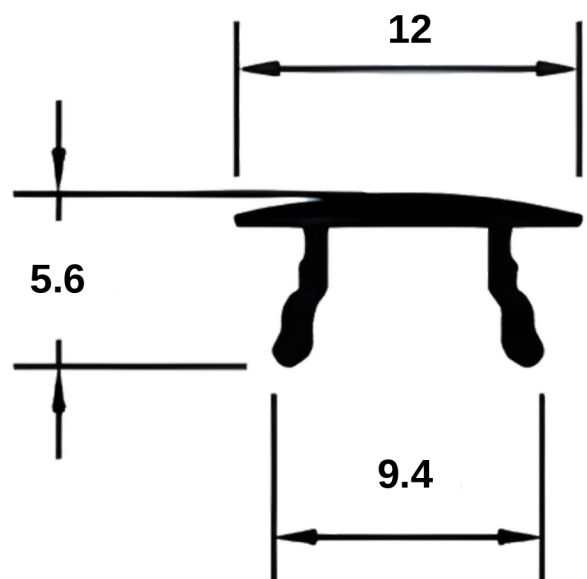
Código:
BX-901



TAMPA CANAL 8 mm

Gramatura:
0,047 Kg/m

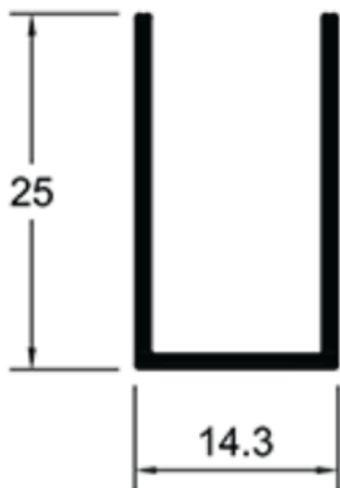
Código:
BX-680



U CAVALÃO

Gramatura:
0,192 Kg/m

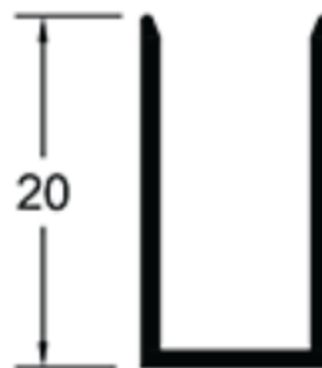
Código:
U-555



U 8 mm

Gramatura:
0,130 Kg/m

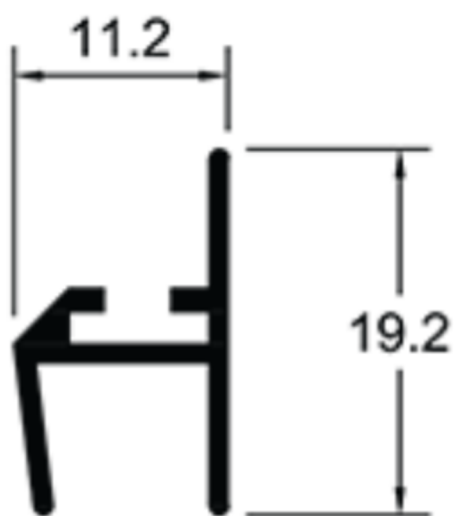
Código:
BX-657



CADEIRINHA

Gramatura:
0,124 Kg/m

Código:
BX-611



PERFIL U c/ ESCOVINHA

Gramatura:
0,123 Kg/m

Código:
BX-686

