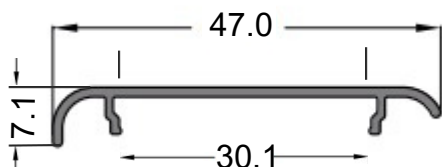


TAMPO ACABAMENTO 47 mm

Gramatura:
0,187 Kg/m

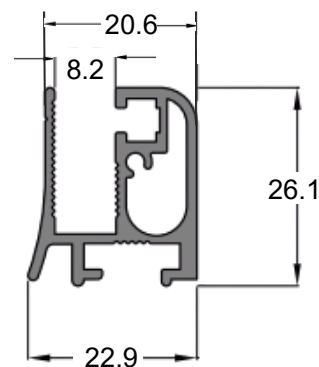
Código:
CEG-222



LEITO DE VIDRO 8 mm

Gramatura:
0,443 Kg/m

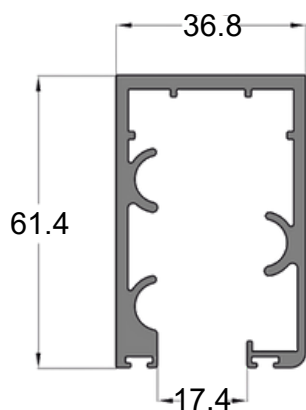
Código:
CEG-231



TRILHO SUPERIOR 61 mm

Gramatura:
1,278 Kg/m

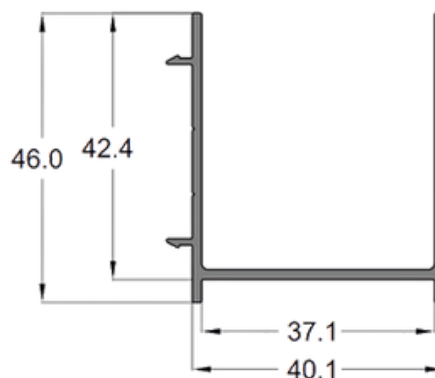
Código:
CEG-233



PERFIL INFERIOR U

Gramatura:
0,563 Kg/m

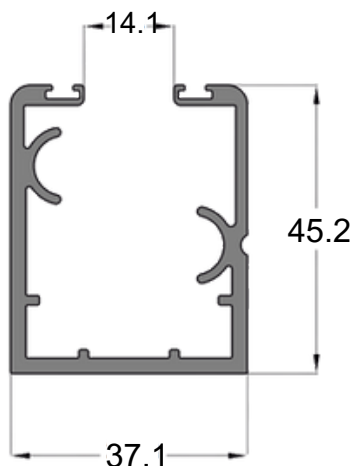
Código:
CEG-235



TRILHO DUPLO INFERIOR

Gramatura:
1,048 Kg/m

Código:
CEG-500



TRILHO DUPLO INFERIOR

Gramatura:
1,048 Kg/m

Código:
CEG-500

